

МИКРОВОЛНОВАЯ ПЕЧЬ

модель: CMS20W

Руководство пользователя

Перед тем как установить микроволновую печь и начать ею пользоваться, внимательно прочтите данное руководство. Запишите ниже СЕРИЙНЫЙ НОМЕР (SERIAL NO.) изделия, указанный в паспортной табличке, закрепленной на вашей микроволновой печи, и сохраните данное руководство для последующего использования.

Декларация соответствия требованиям безопасности (нормы ЕС)



Размещая маркировку на этом продукте, мы подтверждаем соответствие всем соответствующим европейским требованиям безопасности, здоровья и окружающей среды, которые применяются в законодательстве для этого продукта.

Утилизация и защита окружающей среды (нормы ЕС)



Данный прибор имеет маркировку в соответствии с Европейской директивой 2012/19/ЕС об отходах производства электрического и электронного оборудования (WEEE). Отходы производства электрического и электронного оборудования содержат загрязняющие вещества (которые могут негативно влиять на окружающую среду) и основные компоненты (которые подлежат повторному использованию). Важно, чтобы отходы производства электрического и электронного оборудования подвергались специальной обработке с целью удаления и утилизации всех загрязняющих веществ, а также регенерации и повторного использования всех материалов.

Каждый может сделать существенный вклад в предотвращение экологических проблем, вызываемых отходами производства электрического и электронного оборудования; для этого важно придерживаться некоторых основных правил:

- Нельзя обращаться с отходами производства электрического и электронного оборудования, как с бытовыми отходами;
- Отходы производства электрического и электронного оборудования следует передавать в пункты сбора, контролируемые органами местной власти или зарегистрированными компаниями. Во многих странах при наличии большого количества отходов производства электрического и электронного оборудования сбор отходов осуществляется на дому.
- При покупке нового прибора старый прибор можно вернуть розничному торговому предприятию, которое обязано принять его бесплатно на основе взаимно-однозначного соответствия, если это приборы аналогичного типа, и возвращаемый прибор имеет те же функции, что и продаваемый.

**МЕРЫ ПРЕДОСТОРОЖНОСТИ, КОТОРЫЕ НЕОБХОДИМО СОБЛЮДАТЬ,
ЧТОБЫ ИСКЛЮЧИТЬ ОПАСНОСТЬ ПОДВЕРГНУТЬСЯ ВОЗДЕЙСТВИЮ
МИКРОВОЛНОВОГО ИЗЛУЧЕНИЯ**

1. Не пытайтесь включать микроволновую печь с открытой дверцей, так как это может привести к тому, что вы подвергнетесь воздействию вредного для здоровья микроволнового излучения. Не отключайте защитные блокировки.
2. Не помещайте никакие предметы между дверцей и передней панелью микроволновой печи, и не допускайте скапливания грязи или остатков чистящих средств на уплотняемых поверхностях.
3. Запрещается пользоваться неисправной микроволновой печью. Очень важно, чтобы дверца микроволновой печи плотно закрывалась, и чтобы не было повреждений на:
 - a) дверце (деформирована),
 - b) петлях и защелках (сломаны или неплотно закреплены),
 - c) уплотнительных прокладках дверцы и уплотняемых поверхностях.
4. Регулировки и ремонт микроволновой печи должны выполняться только квалифицированным персоналом, занимающимся техническим обслуживанием.

СОДЕРЖАНИЕ

ВАЖНЫЕ ИНСТРУКЦИИ ПО ТЕХНИКЕ БЕЗОПАСНОСТИ	3
ТЕХНИЧЕСКИЕ ХАРАКТЕРИСТИКИ.....	4
УСТАНОВКА	4
РАДИОПОМЕХИ.....	5
ОБЩИЕ ПРИНЦИПЫ ПРИГОТОВЛЕНИЯ ПИЩИ В МИКРОВОЛНОВОЙ ПЕЧИ	5
ИНСТРУКЦИИ ПО ВЫПОЛНЕНИЮ ЗАЗЕМЛЕНИЯ	5
ПРЕЖДЕ ЧЕМ ОБРАТИТЬСЯ ЗА ПОМОЩЬЮ В СЕРВИСНУЮ СЛУЖБУ	5
ПОСУДА ДЛЯ ПРИГОТОВЛЕНИЯ ПИЩИ В МИКРОВОЛНОВОЙ ПЕЧИ	6
КОМПОНЕНТЫ МИКРОВОЛНОВОЙ ПЕЧИ	7
ПАНЕЛЬ УПРАВЛЕНИЯ	7
ЭКСПЛУАТАЦИЯ.....	8
ЧИСТКА И УХОД	8

ВАЖНЫЕ ИНСТРУКЦИИ ПО ТЕХНИКЕ БЕЗОПАСНОСТИ

При использовании данного электроприбора нужно соблюдать основные меры предосторожности, включая следующее:

ПРЕДУПРЕЖДЕНИЕ: Чтобы снизить опасность получения ожогов, поражения электрическим током, возникновения пожара, получения травмы, или облучения микроволновым излучением во время эксплуатации микроволновой печи, необходимо строго соблюдать приведенные ниже правила техники безопасности.

1. Перед тем как начать пользоваться электроприбором внимательно прочтите все инструкции.
2. Используйте данный электроприбор только по его прямому назначению, как описано в настоящем руководстве. Не нагревайте в микроволновой печи коррозирующие химические реактивы и их пары. Данная микроволновая печь предназначена исключительно для приготовления пищи, и не предназначена для промышленных или лабораторных применений.
3. Не включайте пустую микроволновую печь.
4. Не пользуйтесь микроволновой печью с поврежденным сетевым шнуром или вилкой. Не пользуйтесь микроволновой печью, если она не работает должным образом, или если она была повреждена в результате падения. В случае повреждения сетевого шнура шнур должен быть заменен производителем микроволновой печи или утвержденным им специалистом, или специалистом, имеющим достаточную квалификацию для выполнения этой работы. Невыполнение этого требования может привести к возникновению опасных ситуаций.
5. **ПРЕДУПРЕЖДЕНИЕ:** Дети могут пользоваться микроволновой печью самостоятельно только в том случае, если они получили соответствующие инструкции и способны пользоваться микроволновой печью безопасно, а также, если они понимают, какие опасности могут возникнуть при неправильном использовании печи.
6. Чтобы уменьшить опасность возгорания в камере микроволновой печи:
 - При нагревании пищи в пластиковом или бумажном контейнере периодически проверяйте возможность возгорания внутри печи.
 - Перед тем как поместить в микроволновую печь пластиковый или бумажный пакет, снимите с него проволочные завязки.
 - Если вы заметите внутри микроволновой печи дым, выключите печь или отсоедините вилку сетевого шнура печи от электрической розетки. Не открывайте дверцу микроволновой печи, иначе внутри печи может возникнуть пламя.
 - Не используйте микроволновую печь в качестве шкафа для хранения. Не оставляйте внутри неработающей микроволновой печи бумажные изделия, кухонную посуду и пищевые продукты.
7. **ПРЕДУПРЕЖДЕНИЕ:** Жидкости и другая пища не должны нагреваться в закрытых или в герметичных контейнерах, так как такие контейнеры могут взрываться.
8. При разогревании напитков может произойти задержанное взрывное закипание жидкости. Поэтому будьте осторожны при выполнении манипуляций с контейнером.
9. Не жарьте пищу в микроволновой печи. Горячее масло может повредить детали микроволновой печи и посуду, а также может вызвать ожоги на коже.
10. Не нагревайте в микроволновой печи яйца в скорлупе и вареные яйца в скорлупе, так как яйца могут взорваться даже после прекращения микроволнового нагрева.
11. Перед приготовлением в микроволновой печи прокалывайте шкуру таких продуктов как картофель, который приготавливается "в мундире", яблоки, или каштаны. После подогревания детского питания хорошо перемешайте или взболтайте его для того, чтобы тепло равномерно распределилось в продукте. Проверьте температуру пищи перед тем, как дать ее ребенку, чтобы избежать ожогов.
12. Кухонная посуда может нагреваться до высокой температуры вследствие переноса тепла от нагреваемой пищи. Пользуйтесь прихватками.
13. Проверьте, что посуда подходит для использования в микроволновой печи.
14. **ПРЕДУПРЕЖДЕНИЕ:** В целях безопасности, обслуживание или ремонт микроволновой печи, при котором выполняется снятие панелей, обеспечивающих защиту от микроволнового излучения, должен выполняться только квалифицированным специалистом.

15. Данное изделие является оборудованием Группы 2 Класса В ISM (промышленное, научное, и медицинское оборудование). В Группу 2 входит все оборудование ISM, которое преднамеренно генерирует и/или использует электромагнитное излучение для обработки материалов, а также оборудование для электроэрозионной обработки. Оборудование Класса В - это оборудование, которое может использоваться для бытовых применений и применений с подключением к электросети низкого напряжения, которое используется в жилых домах.

16. Данный бытовой электроприбор не предназначен для использования лицами (включая детей) с нарушенными физическими или умственными способностями, а также лицами, не обладающими достаточным опытом и знаниями. Использование электроприбора такими лицами допускается только под присмотром лица, несущего ответственность за их безопасность.

17. Не позволяйте детям играть с микроволновой печью.

ТЕХНИЧЕСКИЕ ХАРАКТЕРИСТИКИ

Потребляемая мощность:	230 В - 240 В-/50 Гц, 1200 Вт (микроволновый нагрев)
Номинальная выходная мощность(микроволновый нагрев):	700 Вт
Частота микроволнового излучения:	2450 МГц
Внешние размеры:	262 мм (В) x 452 мм (Ш) x 335 мм (Г)
Размеры камеры микроволновой печи:	198 мм (В) x 315 мм (Ш) x 297 мм (Г)
Внутренний объем микроволновой печи:	20 л
Однородность приготовления пищи:	Система поворотного стола
Вес нетто:	Приблизительно 10.5 кг

УСТАНОВКА

1. Проверьте, что с внутренней стороны дверцы удалены все упаковочные материалы.
2. **ПРЕДУПРЕЖДЕНИЕ:** Проверьте, не имеет ли микроволновая печь дефектов, таких как, например, перекошенная или погнутая дверца, поврежденные уплотнительные прокладки дверцы и уплотняемые поверхности, поломанные или неплотно закрепленные петли и защелки, вмятины внутри камеры микроволновой печи или на дверце. Если замечены какие-либо дефекты, не включайте микроволновую печь, а свяжитесь с сервисным центром.
3. Данная микроволновая печь должна устанавливаться на ровной, устойчивой поверхности, которая должна быть способна выдерживать нагрузку печи с самыми тяжелыми загруженными в нее продуктами, которые могут приготавливаться в микроволновой печи.
4. Не устанавливайте микроволновую печь в местах с высокой температурой, и в местах с высокой влажностью, а также поблизости от горючих материалов.
5. Для обеспечения нормальной работы микроволновой печи вокруг нее должно обеспечиваться прохождение потока воздуха. Необходимо, чтобы вокруг печи были следующие свободные пространства: 20 см над печью, 10 см сзади печи, и 5 см по обеим сторонам печи. Не загромождайте и не закрывайте вентиляционные отверстия в корпусе печи. Не снимайте с печи ножки.
6. Не включайте печь без установленного в нее стеклянного подноса, роликового кольца, и приводного вала поворотного стола.
7. Проверьте, что сетевой шнур микроволновой печи не имеет повреждений, не проходит под печью, и не соприкасается с горячими поверхностями и с острыми краями.
8. Должен обеспечиваться удобный доступ к электрической розетке, от которой запитывается микроволновая печь. Это необходимо для того, чтобы можно было быстро отсоединить печь от электросети в аварийной ситуации.
9. Не пользуйтесь микроволновой печью на открытом воздухе.

РАДИОПОМЕХИ

При работе микроволновой печи могут создаваться радиопомехи, нарушающие нормальную работу вашего радиоприемника, телевизора или другого оборудования.

Если при работе микроволновой печи создаются радиопомехи, то их влияние на работу другого оборудования может быть снижено с помощью принятия следующих мер:

1. Очистите дверцу и уплотняемые поверхности микроволновой печи.
2. Измените ориентацию приемной антенны радиоприемника или телевизора.
3. Измените положение микроволновой печи относительно радиоприемника или телевизора.
4. Переместите микроволновую печь подальше от радиоприемника или телевизора.
5. Подключите вилку шнура питания микроволновой печи к электрической розетке, которая запитывается от другой ветви линии электропитания.

ОБЩИЕ ПРИНЦИПЫ ПРИГОТОВЛЕНИЯ ПИЩИ В МИКРОВОЛНОВОЙ ПЕЧИ

1. Правильно расположите пищу. Самые толстые части продуктов должны располагаться на периферии блюда.
2. Следите за временем приготовления пищи. Готовьте пищу в течение указанного минимального времени, и увеличивайте время приготовления пищи по мере необходимости. Пища, подвергнутая слишком сильной тепловой обработке, может задымиться и загореться.
3. Готовьте пищу в посуде с закрытой крышкой, это предотвратит разбрызгивание пищи и обеспечит равномерное приготовление пищи.
4. В процессе приготовления такой пищи, как курица или гамбургеры, переверните пищу один раз. Это позволит сократить время приготовления пищи. Крупные куски мяса должны переворачиваться во время приготовления не менее одного раза.
5. При приготовлении такой пищи, как мясные шарики, переложите их в середине цикла приготовления сверху вниз или из центра блюда на край блюда.

ИНСТРУКЦИИ ПО ВЫПОЛНЕНИЮ ЗАЗЕМЛЕНИЯ

Данный электроприбор должен быть заземлен. Данная микроволновая печь снабжена сетевым шнуром, имеющим провод заземления, который подсоединен к вилке сетевого шнура. В случае подключения микроволновую печь к отдельной ветви линии электропитания. Использование электрического напряжения сопряжено с опасностью возникновения пожара или повреждения микроволновой печи.

ПРЕДУПРЕЖДЕНИЕ: Неправильно выполненное заземление может привести к поражению электрическим током.

примечание:

1. Если у вас возникнут какие-либо сомнения по поводу правильности выполнения заземления или подключения электропитания, обратитесь за помощью к квалифицированному электрику

пробоя на корпус защитное заземление обеспечивает отвод электрического тока на землю, и, таким образом, уменьшает опасность поражения электрическим током. Рекомендуется или специалисту по техническому обслуживанию.

2. Производитель данного изделия и торговая организация, в которой вы его приобрели, не принимает никаких претензий по поводу повреждения микроволновой печи или травм, полученных из-за неправильно выполненного подключения электропитания.

Проводники сетевого шнура имеют следующий цветовой код:

Желто-зеленый= ЗЕМЛЯ

Синий= НЕЙТРАЛЬ

Коричневый = ФАЗА

ПРЕЖДЕ ЧЕМ ОБРАТИТЬСЯ ЗА ПОМОЩЬЮ В СЕРВИСНУЮ СЛУЖБУ

Если микроволновая печь не работает:

1. Проверьте, что вилка сетевого шнура микроволновой печи плотно вставлена в электрическую розетку. Если это не так, выньте вилку из розетки, подождите 10 с, и снова плотно вставьте вилку в розетку.
2. Проверьте, не перегорела ли плавкая вставка, и не сработал ли автоматический выключатель, расположенный на распределительном электрощите. Если все нормально, проверьте, есть ли напряжение в электрической розетке с помощью подсоединения к ней другого электроприбора.
3. Проверьте, что на передней панели правильно установлена программа, и что установлен таймер.
4. Проверьте, что дверца микроволновой печи плотно закрыта, и концевой выключатель защитной блокировки нажат. В противном случае микроволновая энергия не будет поступать в печь.

ЕСЛИ НИ ОДНА ИЗ ОПИСАННЫХ ВЫШЕ ПРОВЕРОК НЕ ПОЗВОЛИЛА РЕШИТЬ ПРОБЛЕМУ, ОБРАТИТЕСЬ ЗА ПОМОЩЬЮ К КВАЛИФИЦИРОВАННОМУ СПЕЦИАЛИСТУ. НЕ ПЫТАЙТЕСЬ ОТРЕГУЛИРОВАТЬ ИЛИ ОТРЕМОНТИРОВАТЬ ПЕЧЬ САМОСТОЯТЕЛЬНО. СЕРИЙНЫЙ НОМЕР ИЗДЕЛИЯ. Где его найти?

При контакте с сервисной службой необходимо указать кодовый номер изделия и его серийный номер (16-значный код, который начинается с цифры 3). Этот код можно найти в гарантийном талоне или в паспортной табличке, закрепленной на изделии.

Это позволит избежать лишних вызовов специалиста, и (что очень важно) позволит сэкономить деньги.

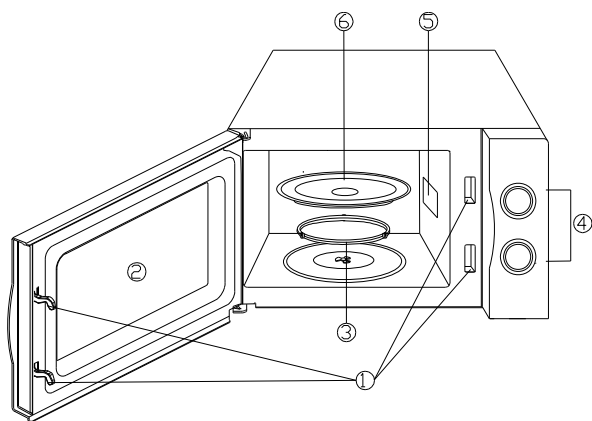
ПОСУДА ДЛЯ ПРИГОТОВЛЕНИЯ ПИЦЦЫ В МИКРОВОЛНОВОЙ ПЕЧИ

1. Идеальным материалом для посуды, которая может использоваться в микроволновой печи, является такой материал, который не задерживает микроволновое излучение. Контейнер, изготовленный из такого материала, свободно пропускает микроволновую энергию, и поэтому нагревается только приготавливаемая пицца.
2. Микроволновое излучение не может проходить сквозь металл, поэтому металлическая посуда или блюда с металлической отделкой не должны использоваться для приготовления пищи в микроволновой печи.
3. При приготовлении пищи в микроволновой печи не пользуйтесь бумагой, изготовленной из бумажных отходов, так как такая бумага может содержать мелкие частички металла, и это может быть причиной искрения и/или возгорания.
4. Лучше использовать круглые или овальные блюда, а не квадратные или прямоугольные контейнеры, так как пицца в углах таких контейнеров будет подвергаться слишком сильной тепловой обработке.
5. Для предотвращения слишком сильной тепловой обработки открытых участков пищи, их можно закрывать тонкими полосками алюминиевой фольги. Но при этом не должно использоваться слишком много алюминиевой фольги, и расстояние между фольгой и стенками камеры печи должно быть не меньше 2,5 см.

Ниже представлены общие рекомендации, которые помогут вам правильно выбрать посуду для приготовления пищи в микроволновой печи.

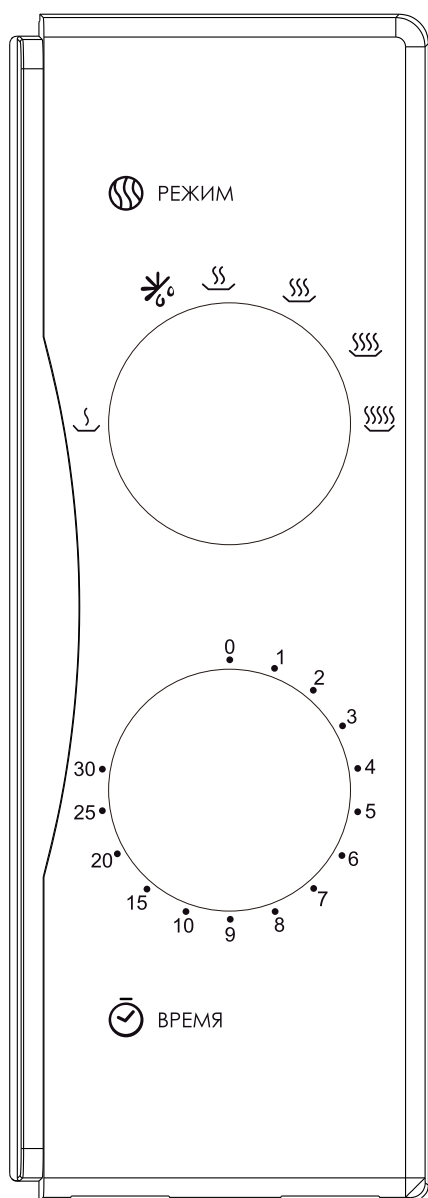
ПОСУДА	МИКРОВОЛНОВЫЙ НАГРЕВ
Термостойкое стекло	Да
Нетермостойкое стекло	Нет
Термостойкая керамика	Да
Тарелка из пластмассы, безопасной с точки зрения использования в микроволновой печи	Да
Кухонная бумага	Да
Металлический противень	Нет
Металлическая решетка	Нет
Алюминиевая фольга и контейнеры из алюминиевой фольги	Нет

КОМПОНЕНТЫ МИКРОВОЛНОВОЙ ПЕЧИ



1. Система защитной блокировки дверцы
2. Окно печи
3. Роликовое кольцо
4. Панель управления
5. Волновод
6. Стеклоподнос

ПАНЕЛЬ УПРАВЛЕНИЯ



На панели управления расположены две ручки управления. Одна является ручкой управления таймера, а вторая ручкой выбора мощности.

ПЕРЕКЛЮЧАТЕЛЬ МОЩНОСТИ/РЕЖИМОВ

Эта ручка управления используется для выбора уровня мощности печи. Это первый этап процесса приготовления пищи в микроволновой печи.

РУЧКА УПРАВЛЕНИЯ ТАЙМЕРА

Позволяет легко установить время приготовления пищи в диапазоне ДО 30 МИНУТ,

ПРИГОТОВЛЕНИЕ ПИЩИ В РЕЖИМЕ МИКРОВОЛНОВОГО НАГРЕВА

Для приготовления пищи с использованием только микроволнового нагрева имеется пять уровней мощности. Это позволяет вам выбрать оптимальную мощность для приготовления данного вида пищи.

При повороте этой ручки по часовой стрелке уровень мощности увеличивается. Имеются следующие уровни мощности:

	Выходная мощность	Описание
1	100%	ВЫСОКАЯ
2	85%	СРЕДНЕ-ВЫСОКАЯ
3	66%	СРЕДНЯЯ
4	48%	СРЕДНЕ-НИЗКАЯ
5	40%	размораживание
6	17%	НИЗКАЯ

ЭКСПЛУАТАЦИЯ

Чтобы выбрать программу приготовления пищи:

1. Поместите пищу в микроволновую печь, и закройте дверцу печи.
2. Установите нужный уровень мощности или режим приготовления пищи с помощью переключателя мощности/режимов приготовления пищи.
3. Установите время приготовления пищи с помощью ручки таймера

ПРИМЕЧАНИЕ:

После поворота ручки таймера начинается приготовление пищи.


Если выбирается время приготовления пищи меньше 2 минут, поверните ручку

таймера за отметку, соответствующую 2 мин., а затем верните ее в положение, соответствующее требуемому времени приготовления пищи.

ВНИМАНИЕ: ОБЯЗАТЕЛЬНО ВЕРНИТЕ РУЧКУ ТАЙМЕРА В НУЛЕВОЕ ПОЛОЖЕНИЕ, если пища извлекается из печи до истечения промежутка времени, заданного таймером, или если микроволновая печь не используется. Для выключения печи во время процесса приготовления пищи нажмите кнопку открывания замка дверцы, или откройте дверцу за ручку.

ЧИСТКА И УХОД

1. Перед выполнением чистки микроволновой печи обязательно выключите питание печи и отсоедините ее сетевой шнур от электрической розетки.
2. Внутренние поверхности камеры микроволновой печи должны быть чистыми. Если на внутренних стенках печи имеются брызги пищи или пролитые жидкости, удалите их с помощью влажной ткани. В случае сильного загрязнения можно использовать нейтральный детергент. Не пользуйтесь спреями и другими активными чистящими средствами, так как они могут оставлять пятна и полосы на поверхности дверцы, и могут сделать поверхность дверцы тусклой.
3. Для очистки наружных поверхностей микроволновой печи достаточно протереть их влажной тканью. Не допускайте попадания воды внутрь микроволновой печи через вентиляционные отверстия. Это может привести к повреждению компонентов, находящихся внутри печи.
4. Протирайте влажной тканью дверцу и окно дверцы (с обеих сторон), а также прокладки дверцы достаточно часто, чтобы удалять пролитую жидкость и брызги пищи. Не пользуйтесь абразивными чистящими средствами.
5. Не допускайте попадания воды на панель управления. Очищайте панель управления с помощью мягкой влажной ткани. При выполнении чистки панели управления оставляйте дверцу печи открытой, чтобы случайно не включить печь.
6. Если в области дверцы печи образуется пар, удаляйте конденсат с помощью мягкой ткани. Это может происходить, когда микроволновая печь работает в условиях высокой влажности. Это нормальное явление.
7. Иногда возникает необходимость вынимать из печи стеклянный поднос для выполнения его чистки. Вымойте поднос в теплой воде с мылом или в посудомоечной машине.
8. Чтобы работа микроволновой печи не сопровождалась слишком сильным шумом, регулярно очищайте роликочное кольцо и дно камеры печи. Просто протрите дно камеры печи нейтральным детергентом. Роликочное кольцо можно мыть в теплой воде с мылом или в посудомоечной машине. После извлечения роликочного кольца из печи для выполнения его чистки не забудьте установить роликочное кольцо на место.
9. Для удаления из печи запахов, налейте чашку воды в глубокую чашу, которую можно использовать в микроволновой печи, выдавите в нее сок из одного лимона и поместите в нее кожуру лимона. Нагревайте в микроволновом режиме в течение 5 минут, а затем тщательно протрите поверхности камеры печи мягкой тканью.
10. Если возникла необходимость заменить в печи осветительную лампочку, обратитесь за помощью в торговую организацию, где была приобретена микроволновая печь.
11. Необходимо регулярно чистить микроволновую печь и удалять из нее остатки пищи. Невыполнение этого требования может привести к порче ее поверхностей, что, в свою очередь, может привести к уменьшению срока службы электроприбора и к возникновению опасных ситуаций.
12. Не выбрасывайте отработавшую свой срок микроволновую печь в контейнер для бытовых отходов; микроволновую печь нужно отвезти в специальный пункт сбора такого рода отходов, организованный местными властями.

Торговая марка	Candy
Тип продукции	Микроволновая печь
Модель	СМW2070M
Производитель	"КандиХуверГрупС.р.л. ", ВиаКомолли 16, 20861 Бругерио (Монца и Брианца), Италия
Фабрика	«ГуандунГаланзМайкровойвЭлектрикалАпплаинсезМануфекчуринг Ко., Лтд.» №3 Ксингпу Авеню ИстРоад, Максин ИндастриалЗон,ХуангпуТаун, ЧжуншаньСити,Гуандун, Китай
Поставщик на территории РФ, уполномоченный на принятие претензий	ООО «Канди СНГ» Юр. адрес: 115419, Москва, 2-й Рощинский пр-д, д.8; Факт.адрес: 125167, Москва, Ленинградский проспект, 37 Тел.: +7 499 110 22 11; candymow@candy.ru; www.candy.ru
Импортер	1) ООО «Канди СНГ» Юр. адрес: 115419, Москва, 2-й Рощинский пр-д, д.8; Факт.адрес: 125167, Москва, Ленинградский проспект, 37 Тел.: +7 499 110 22 11; candymow@candy.ru; www.candy.ru 2) ООО "ХАСКЕЛ" 143401, Московская область, город Красногорск, бульвар Строителей, дом 4, корпус 1, этаж 8, кабинет 819
Сертификат соответствия	Это изделие соответствует техническим регламентам Таможенного Союза: - ТР ТС 004/2011 «О соответствии низковольтного оборудования» - ТР ТС 020/2011 «Электромагнитная совместимость технических средств» Изделие сертифицировано в органе по сертификации продукции и услуг «РОСТЕСТ-МОСКВА», г. Москва. Получить копию сертификата соответствия Вы можете получить в магазине, где приобретался товар или написав запрос на электронную почту candymow@candy.ru
	
Орган по сертификации	«РОСТЕСТ-Москва» Акционерного общества «Региональный орган по сертификации и тестированию», аттестат RA.RU.10AЯ46
Срок гарантии	12 месяцев на территории Российской Федерации и Республики Казахстан 24 месяца на территории Республики Беларусь
Срок службы	7 лет
Серийный номер (S/N)	Серийный номер продукта состоит из 16 цифр (пример 390004851249XXXX), где: 1. Первые 8 цифр составляют заводской код продукта. 2. Следующие 4 цифры обозначают дату производства. Например, 1249, где: 12 – год производства (2012 год), 49 – 49-ая неделя года 3. Последние четыре цифры – номер продукта в партии.

Утилизация!

- Упаковочные материалы: соблюдайте местные нормы по утилизации упаковочных материалов.
- Ваша микроволновая печь должна выбрасываться вместе с бытовым мусором. Выведенный из строя прибор должен утилизироваться в соответствии с местными нормами
- Для уточнения правил утилизации просим Вас обратиться в специализированную государственную организацию или магазин.

Сервисное обслуживание

Обслуживанием бытовой техники занимаются авторизованные сервисные центры.
Список сервисных центров можно найти на сайте www.candy.ru в разделе «Поддержка» или уточнить по телефону 8-800-707-0204

Производитель не берет на себя ответственность за ошибки в данной инструкции, возникшие в процессе печати. Производитель имеет право вносить в свои изделия изменения, которые он сочтет полезными для своих изделий, сохраняя при этом основные характеристики.

Вся представленная в инструкции информация, касающаяся комплектации, технических характеристик, функций, цветовых сочетаний и т.д. носит информационный характер и ни при каких условиях не является публичной офертой. Изготовитель не устанавливает условия и положения покупки, они должны соответствовать требованиям регионального и/или национального законодательства страны продажи товаров.